

Ниппель приварной с накидной гайкой

Рабочее давление, МПа
40

Материал

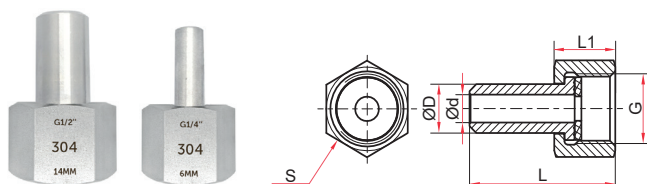
Нержавеющая сталь 08X18H10

Резьба присоединения

Накидная гайка с внутренней резьбой: G $\frac{1}{4}$ / G $\frac{1}{2}$ / M12x1,5 / M20x1,5

Максимальный вес, кг
0,02 (G $\frac{1}{4}$, M12x1,5)
0,07 (G $\frac{1}{2}$, M20x1,5)

Техническая документация
ТУ 4218-001-4719015564-2015



Основные размеры (мм)

G	S	L	L1	D	d
G $\frac{1}{4}$, M12x1,5	17	31	14	6	3,5
G $\frac{1}{2}$, M20x1,5	24	43	18	14	8

Пример обозначения: Ниппель приварной с накидной гайкой G1/2, нерж.

Фитинги резьбовые с накидной гайкой

Рабочее давление, МПа
40

Материал

Нержавеющая сталь 08X18H10

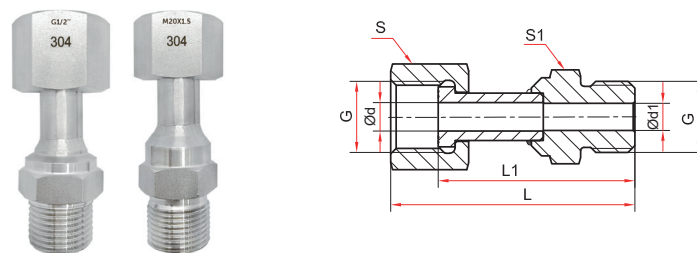
Резьба присоединения к прибору

Накидная гайка с внутренней резьбой: G $\frac{1}{2}$ или M20x1,5

Резьба присоединения к процессу
Наружная: G $\frac{1}{2}$ или M20x1,5

Максимальный вес, кг
0,18 (G $\frac{1}{2}$)
0,14 (M20x1,5)

Техническая документация
ТУ 4218-001-4719015564-2015



Основные размеры (мм)

G	S	S1	L	L1	d	d1
G $\frac{1}{2}$	27	24	72	59	8,5	8
M20x1,5	24	22		61		

Пример обозначения: Фитинг резьбовой M20x1,5 - M20x1,5 (внутр. накидная гайка - наруж), нерж.

Быстрозажимные патроны

Предназначены для быстрого монтажа и демонтажа измерительных приборов в процессе их поверки на поверочных стендах в метрологических лабораториях, а также при опрессовке различных устройств и магистралей, в неагрессивных к каучуку средах



Не требуют применения гаечных ключей

Максимальное рабочее давление, МПа
40

Максимальная рабочая температура, °C
80

Резьба присоединения

Наружная: M20x1,5
Внутренняя: M20x1,5, M12x1,5, G $\frac{1}{2}$ или G $\frac{1}{4}$ *

* — под заказ другие резьбы

Материал патрона

Нержавеющая сталь 08X18H10

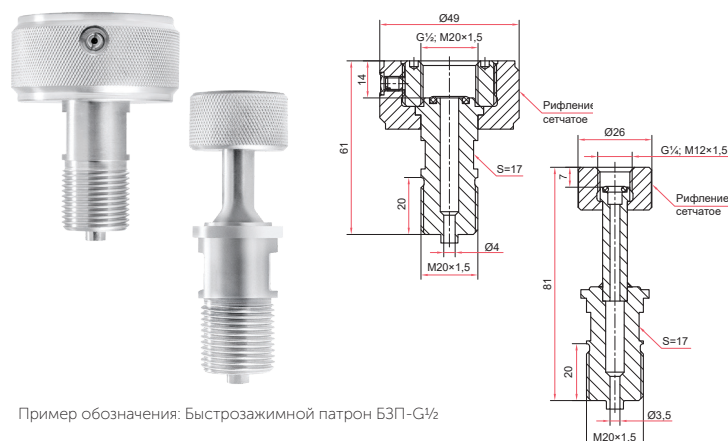
Материал уплотнительного кольца

Бутадиен-нитрильный каучук (NBR)

Максимальный вес, кг

0,16 (внутр.: M12x1,5, G $\frac{1}{4}$)
0,36 (внутр.: M20x1,5, G $\frac{1}{2}$)

Техническая документация
ТУ 4218-001-4719015564-2015



Пример обозначения: Быстрозажимной патрон БЗП-G $\frac{1}{2}$